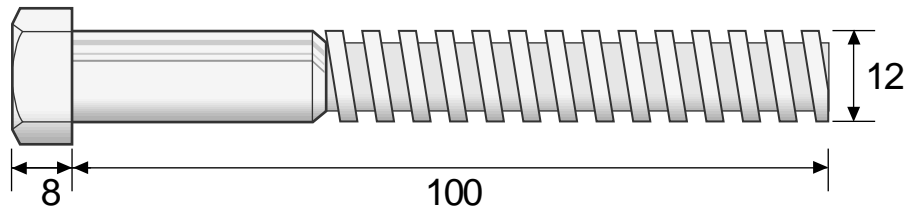


車体整備用台形ボルト類規格寸法表

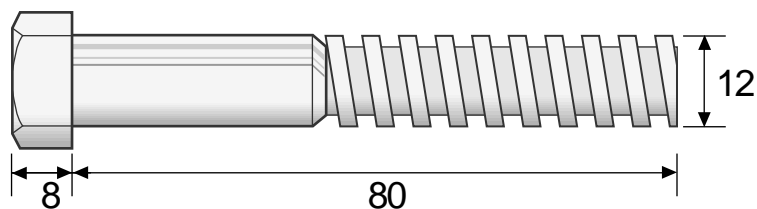
BNS・BNC = 12径ボルト・12径ナット・12径ワッシャーのセット品

12径 頭六角

BNS -100 (ボルト単品 = BS -100)

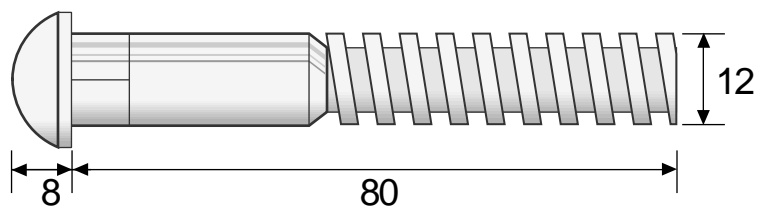


BNS -80 (ボルト単品 = BS -80)

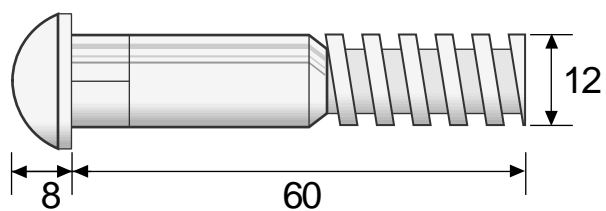


12径 頭丸

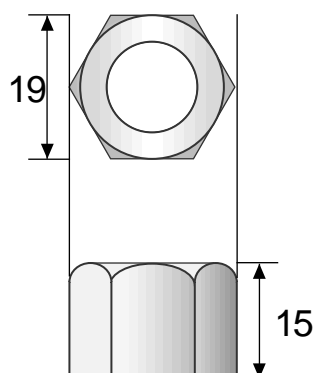
BNC -80 (ボルト単品 = BC -80)



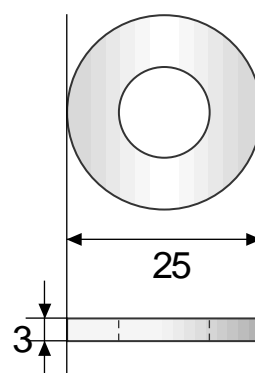
BNC -60 (ボルト単品 = BC -60)



12径ナット



12径ワッシャー

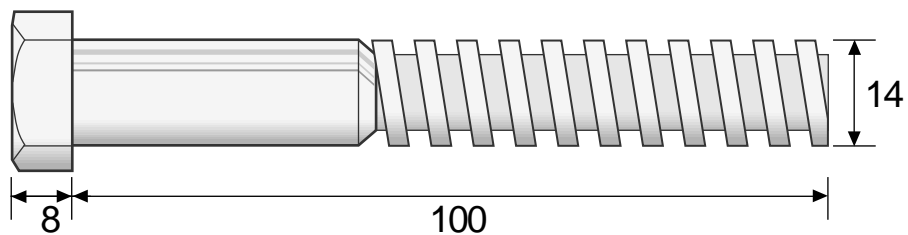


車体整備用台形ボルト類規格寸法表

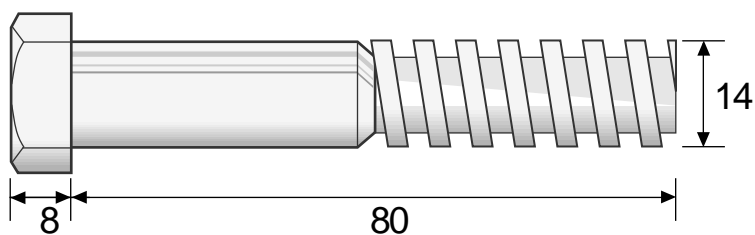
BNR・BNF= 14径ボルト・14径ナット・14径ワッシャーのセット品

14径 頭六角

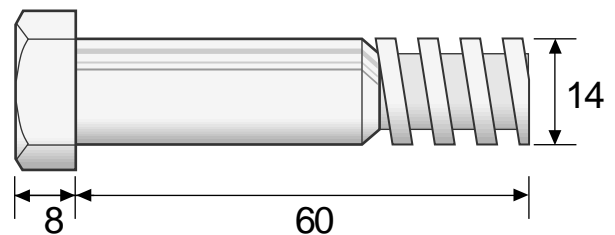
BNR -100 (ボルト単品 = BR -100)



BNR -80 (ボルト単品 = BR -80)

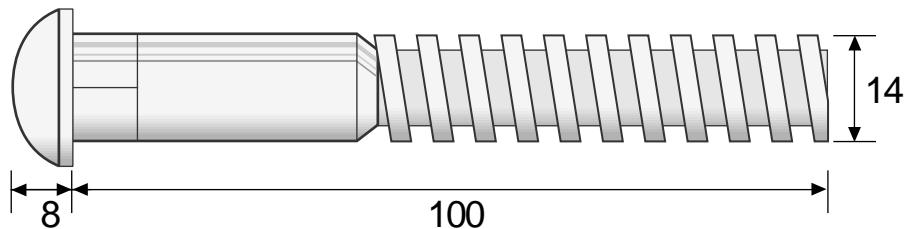


BNR -60 (ボルト単品 = BR -60)

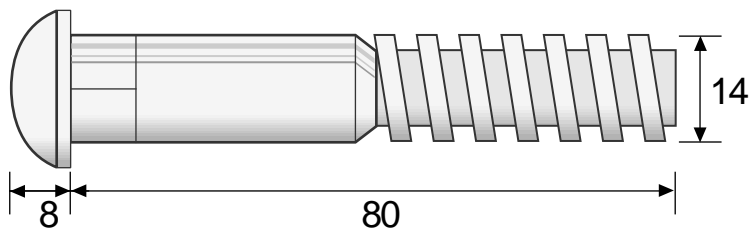


14径 頭丸

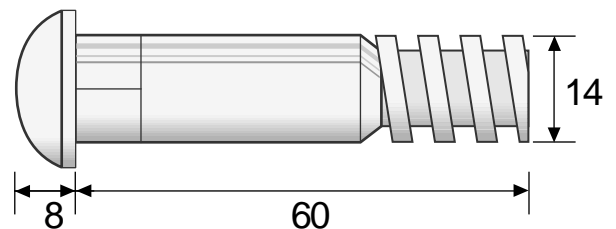
BNF -100 (ボルト単品 = BF -100)



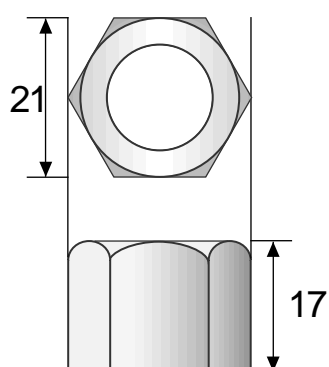
BNF -80 (ボルト単品 = BF -80)



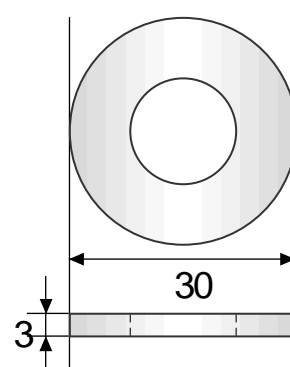
BNF -60 (ボルト単品 = BF -60)



14径ナット



14径ワッシャー

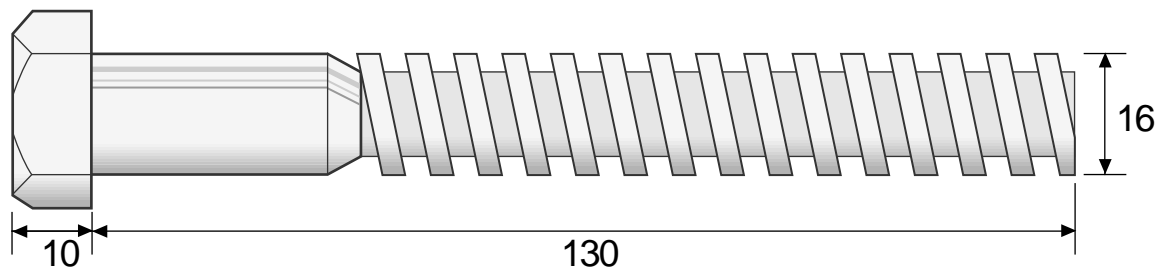


車体整備用台形ボルト類規格寸法表

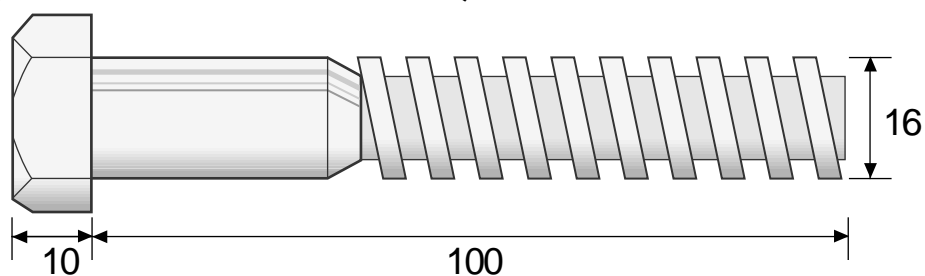
BNQ = 16径ボルト・16径ナット・16径ワッシャーのセット品

16径 頭六角

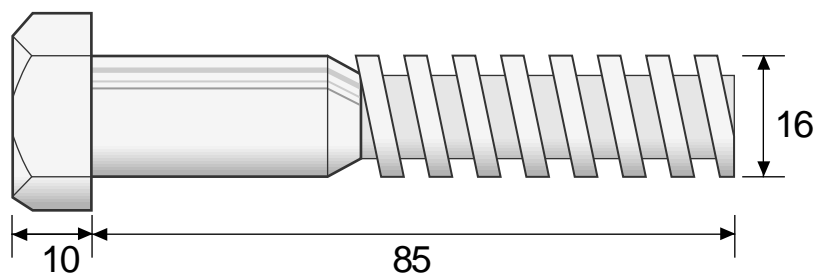
BNQ -130 (ボルト単品 = BQ -130)



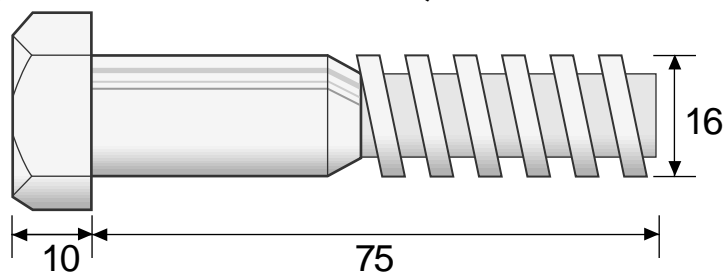
BNQ -100 (ボルト単品 = BQ -100)



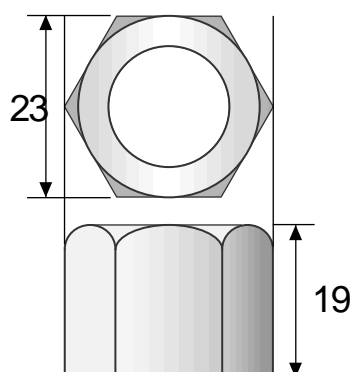
BNQ -85 (ボルト単品 = BQ -85)



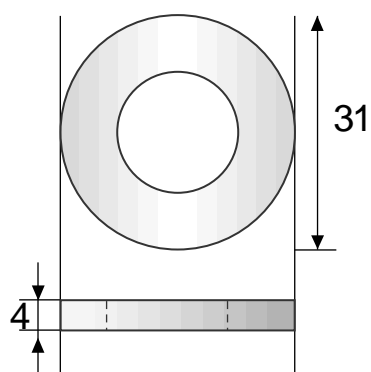
BNQ -75 (ボルト単品 = BQ -75)



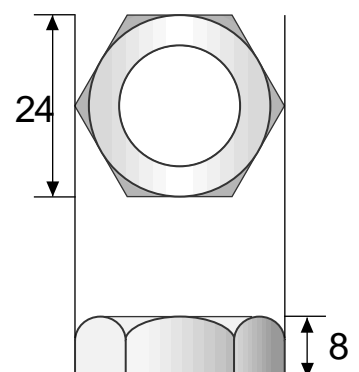
16径ナット



16径ワッシャー



16径薄ナット

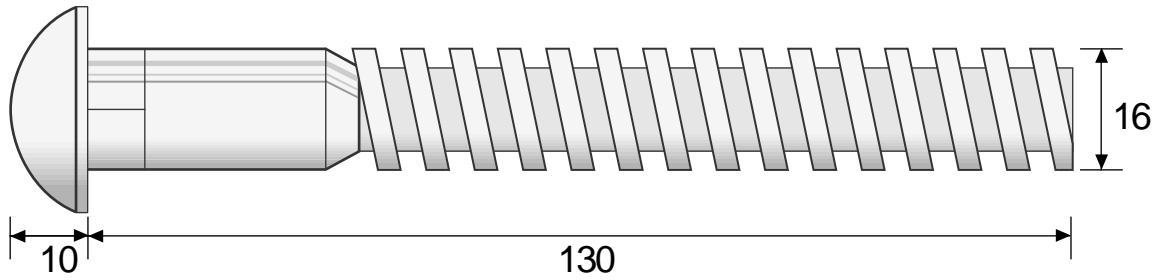


車体整備用台形ボルト類規格寸法表

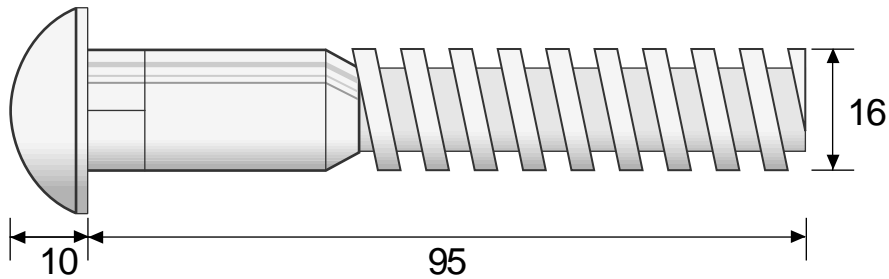
BN = 16径ボルト・16径ナット・16径ワッシャーのセット品

16径 頭丸

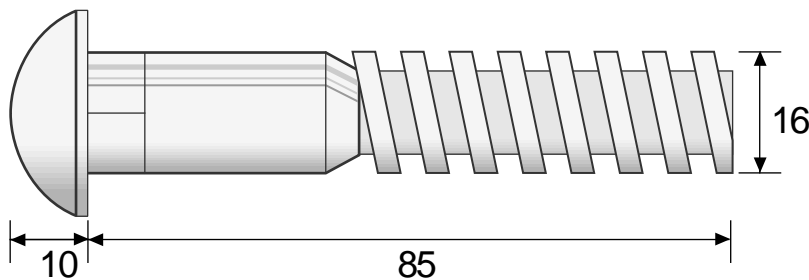
BN -130 (ボルト単品 = B -130)



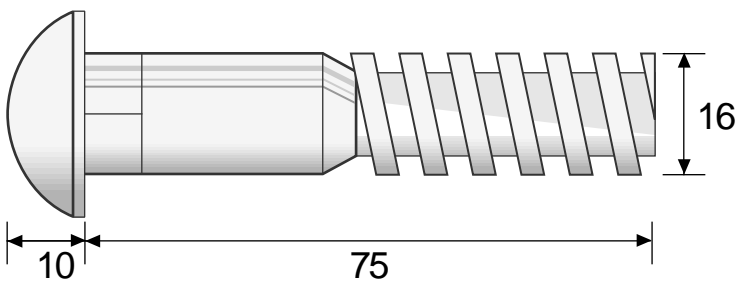
BN -95 (ボルト単品 = B -95)



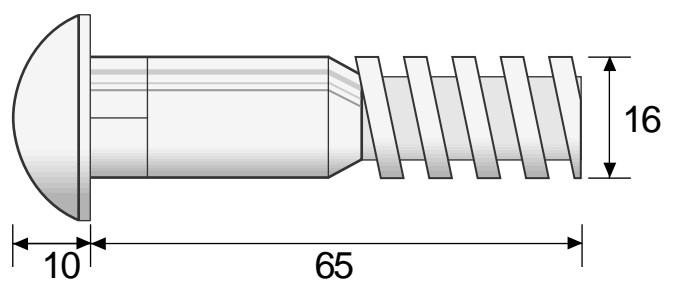
BN -85 (ボルト単品 = B -85)



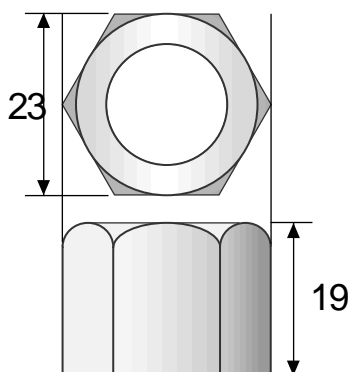
BN -75 (ボルト単品 = B -75)



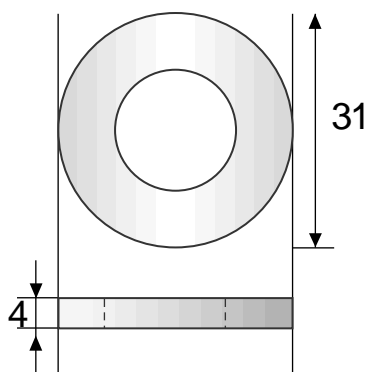
BN -65 (ボルト単品 = B -65)



16径ナット



16径ワッシャー



16径薄ナット

